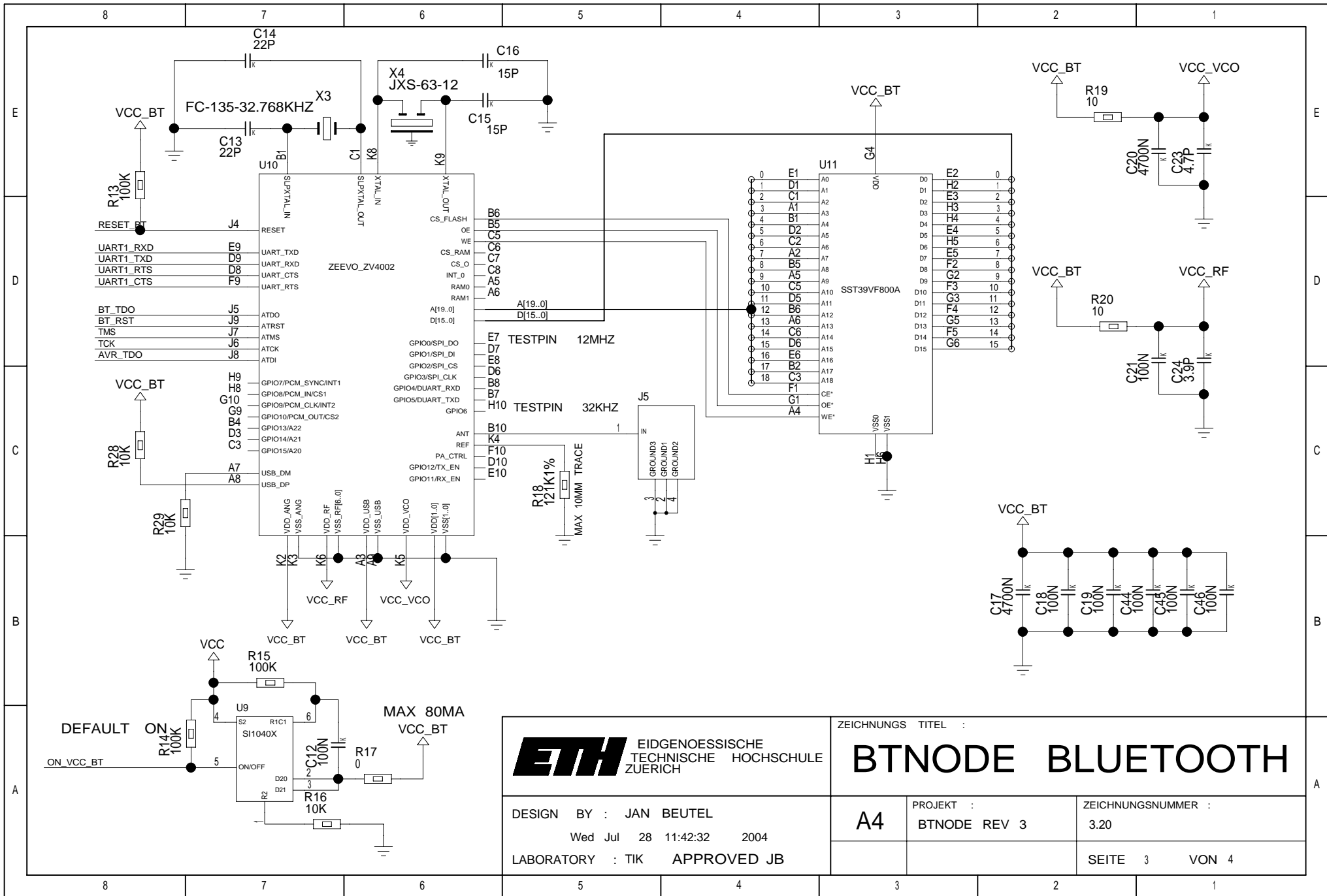
 ETH EDIGENOESSISCHE TECHNISCHE HOCHSCHULE ZUERICH		ZEICHNUNGS TITEL :	
		BTNODE POWER I/O	
DESIGN BY : JAN BEUTEL		PROJEKT :	ZEICHNUNGSNUMMER :
Wed Jul 28 11:42:33 2004		A4	3.20
LABORATORY : TIK APPROVED JB		BTNODE REV3	SEITE 2 VON 4

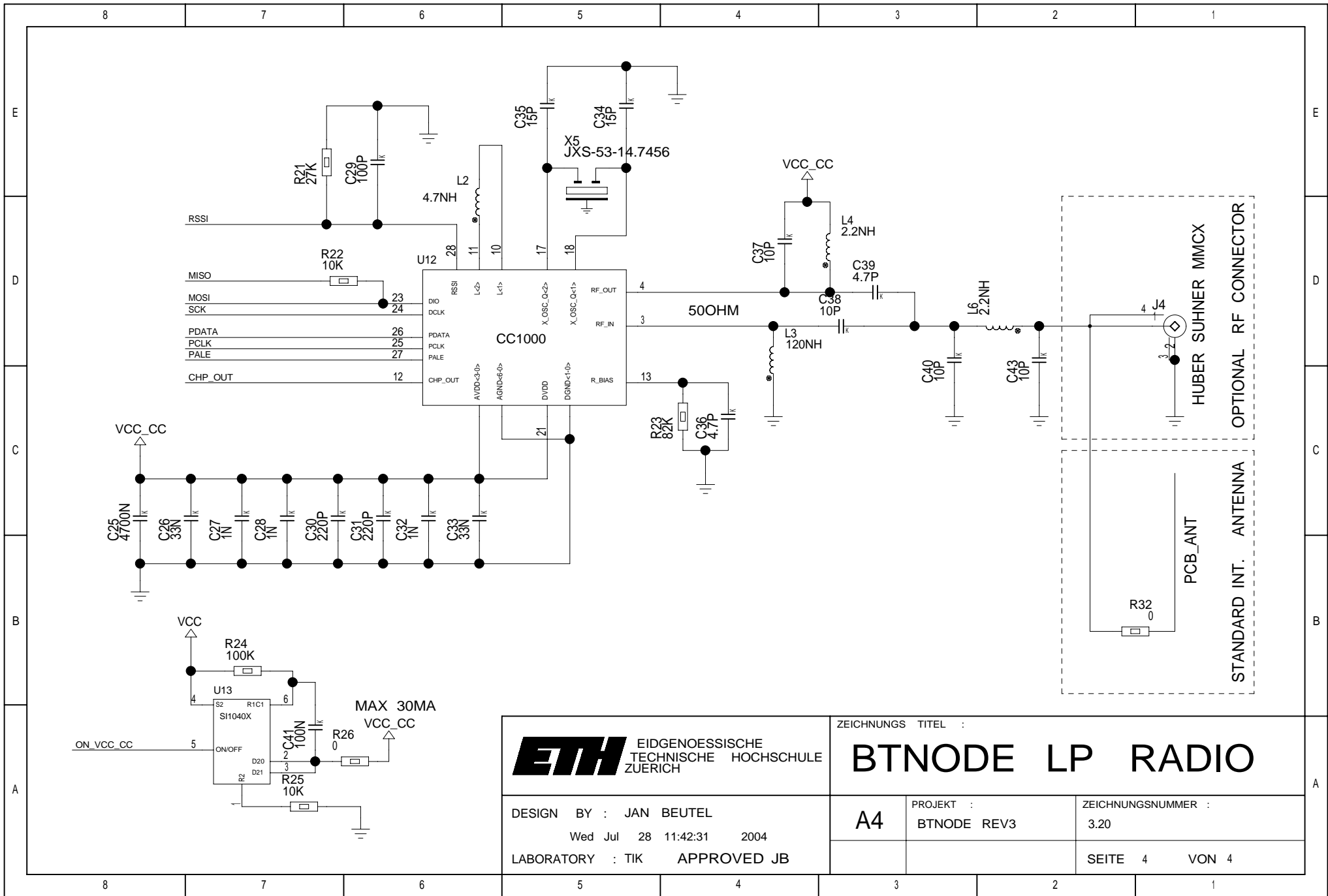


ETH EDIGENOESSISCHE
TECHNISCHE HOCHSCHULE
ZUERICH

ZEICHNUNGS TITEL :
BTNODE BLUETOOTH

DESIGN BY : JAN BEUTEL
Wed Jul 28 11:42:32 2004
LABORATORY : TIK APPROVED JB

A4	PROJEKT :	ZEICHNUNGSNUMMER :
	BTNODE REV 3	3.20
		SEITE 3 VON 4



ETH EDIGENOESSISCHE
TECHNISCHE HOCHSCHULE
ZUERICH

ZEICHNUNGS TITEL :
BTNODE LP RADIO

DESIGN BY : JAN BEUTEL
Wed Jul 28 11:42:31 2004
LABORATORY : TIK APPROVED JB

A4	PROJEKT : BTNODE REV3	ZEICHNUNGSNUMMER : 3.20
		SEITE 4 VON 4