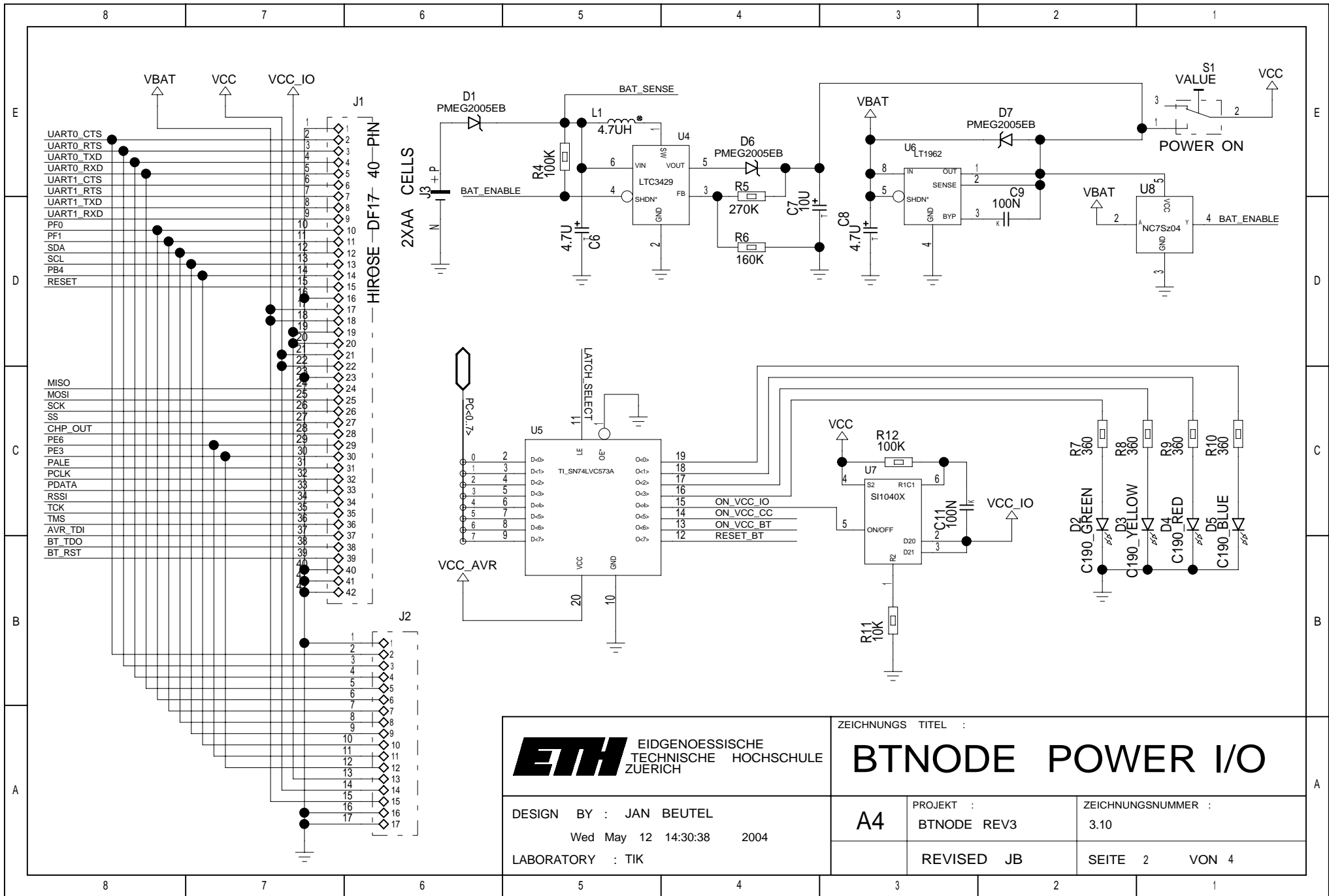



ETH EDIGENOESSISCHE
TECHNISCHE HOCHSCHULE
ZUERICH

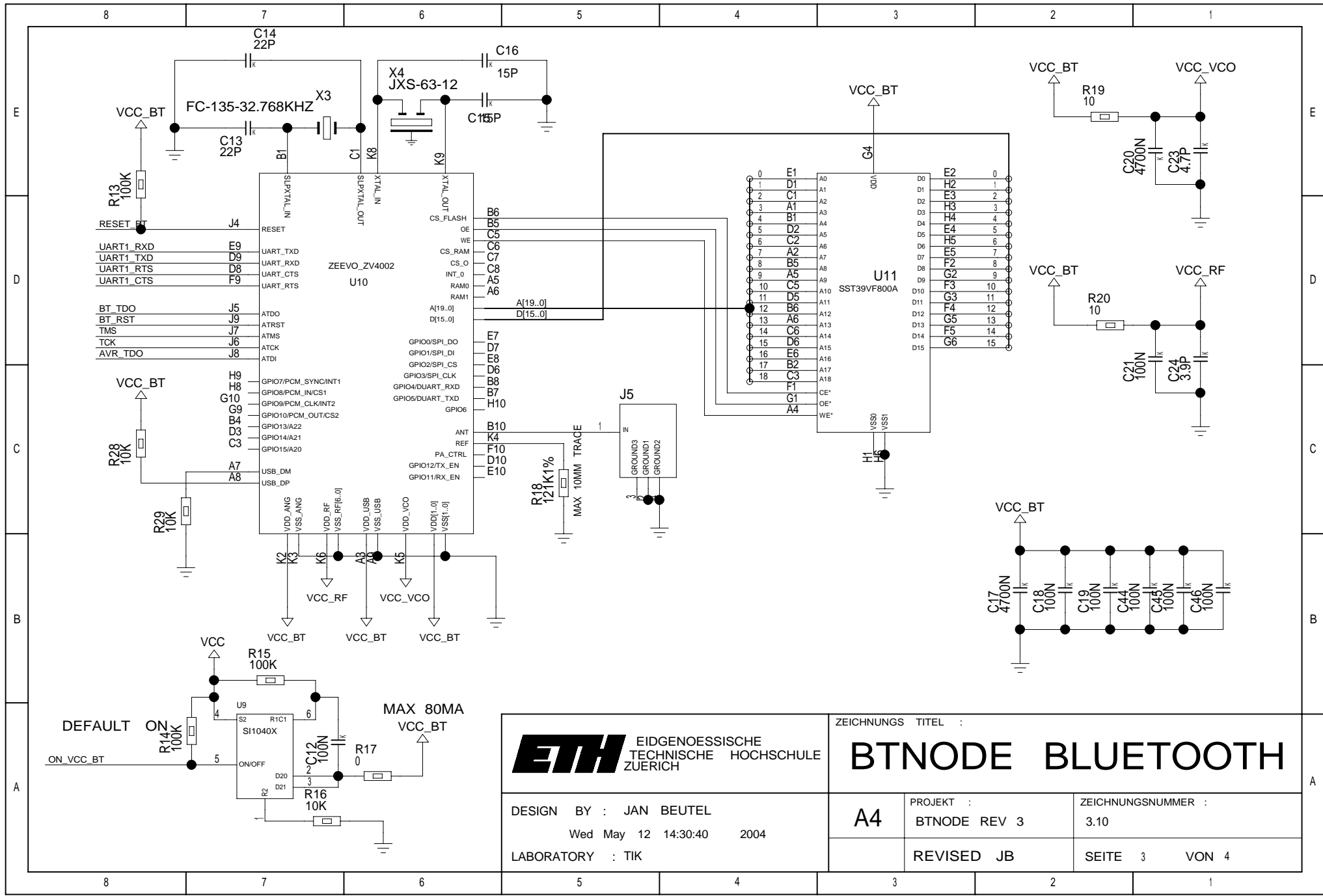
ZEICHNUNGS TITEL :
BTNODE CORE

DESIGN BY : JAN BEUTEL
Wed May 12 14:30:36 2004
LABORATORY : TIK

A4	PROJEKT : BTNODE REV3	ZEICHNUNGSNUMMER : 3.10
	REVISED JB	SEITE 1 VON 4



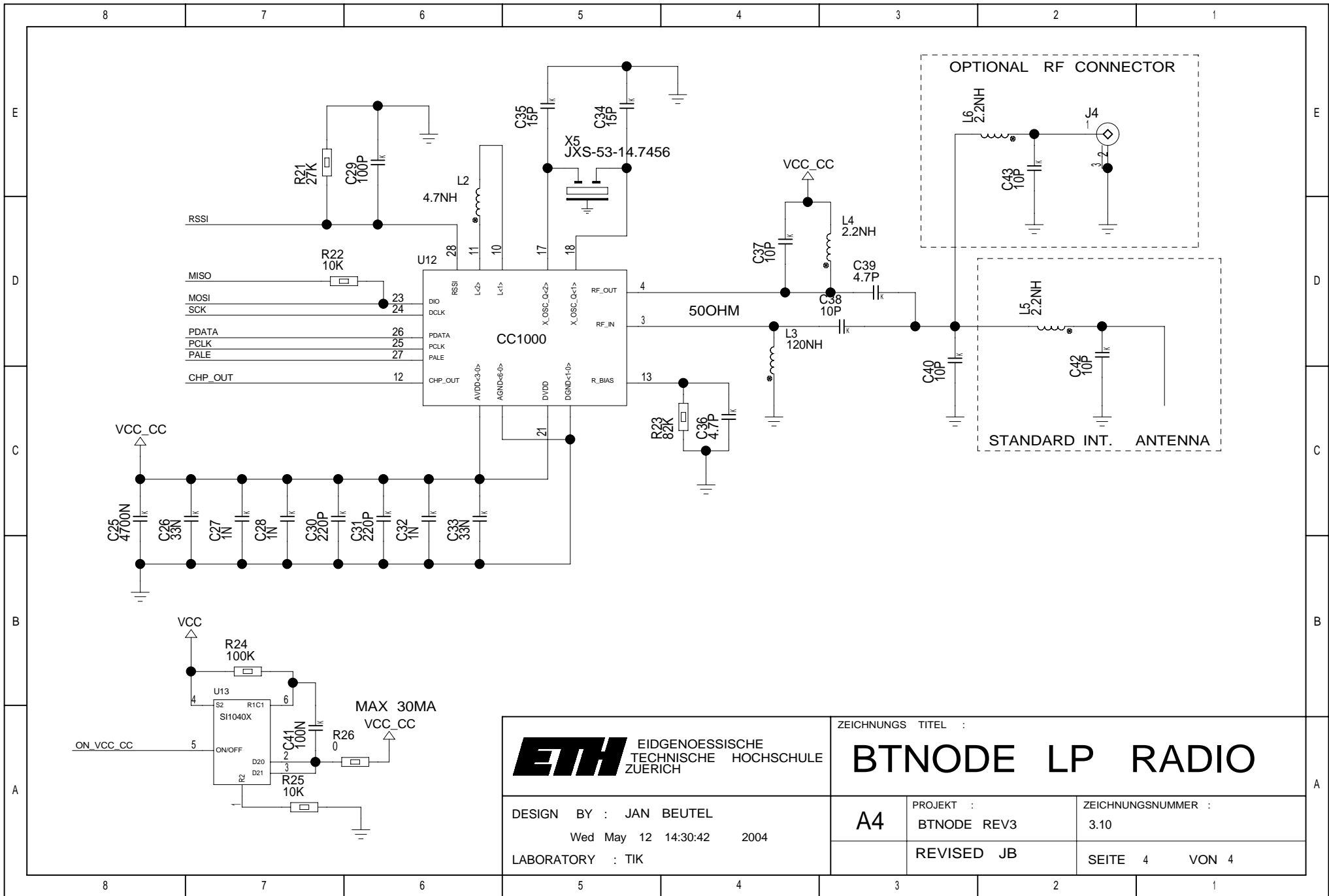
 ETH EDIGENOESSISCHE TECHNISCHE HOCHSCHULE ZUERICH		ZEICHNUNGS TITEL :	
		BTNODE POWER I/O	
DESIGN BY : JAN BEUTEL		PROJEKT :	ZEICHNUNGSNUMMER :
Wed May 12 14:30:38 2004		A4	BTNODE REV3
LABORATORY : TIK		REVISED JB	SEITE 2 VON 4



ZEICHNUNGS TITEL :
BTNODE BLUETOOTH

DESIGN BY : JAN BEUTEL
 Wed May 12 14:30:40 2004
 LABORATORY : TIK

A4	PROJEKT : BTNODE REV 3	ZEICHNUNGSNUMMER : 3.10
	REVISED JB	SEITE 3 VON 4



ETH EDIGENOESSISCHE
TECHNISCHE HOCHSCHULE
ZUERICH

ZEICHNUNGS TITEL :
BTNODE LP RADIO

DESIGN BY : JAN BEUTEL
Wed May 12 14:30:42 2004
LABORATORY : TIK

A4	PROJEKT : BTNODE REV3	ZEICHNUNGSNUMMER : 3.10
	REVISED JB	SEITE 4 VON 4