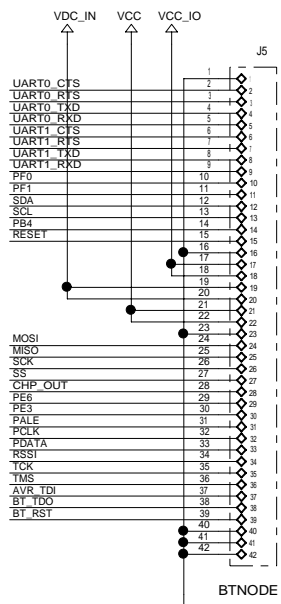
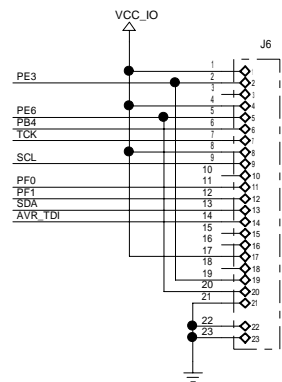


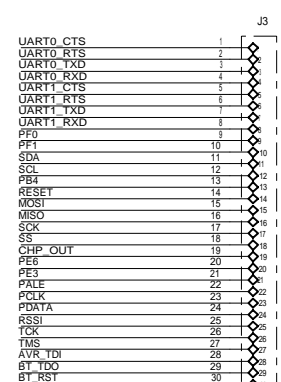
TOP EXTENSION



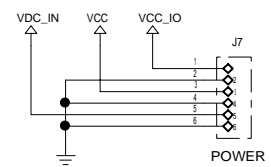
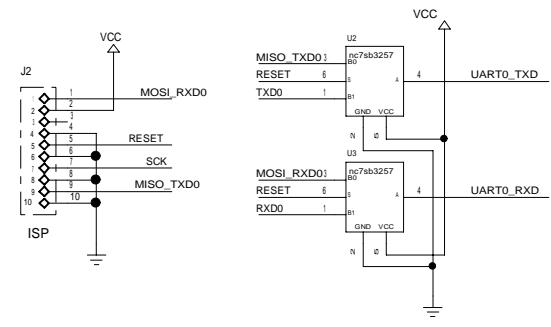
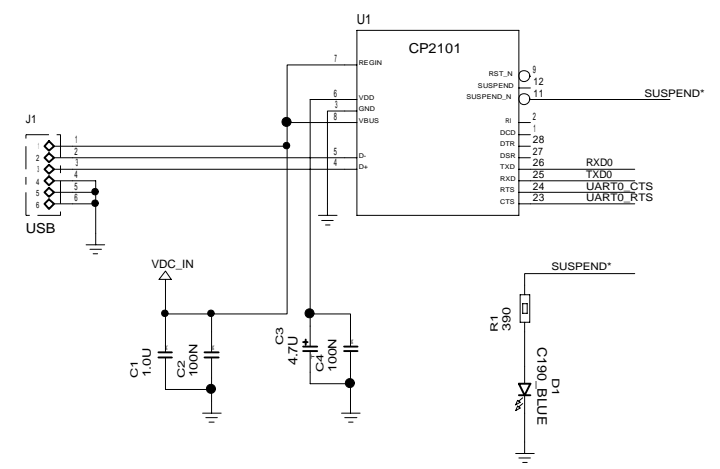
BTNODE




TECO SENSOR BOARD



BREAKOUT



POWER

 EIDGENOESSISCHE TECHNISCHE HOCHSCHULE ZUERICH		USB PROGRAMMER	
DESIGN BY : JAN BEUTEL Fri Oct 15 17:54:56 2004 LABORATORY : TIK	PROJECT : A3 USBPROG REV2	ZEICHNUNGS TITEL : ZEICHNUNGSNUMMER : 2	SEITE 1 VON 1